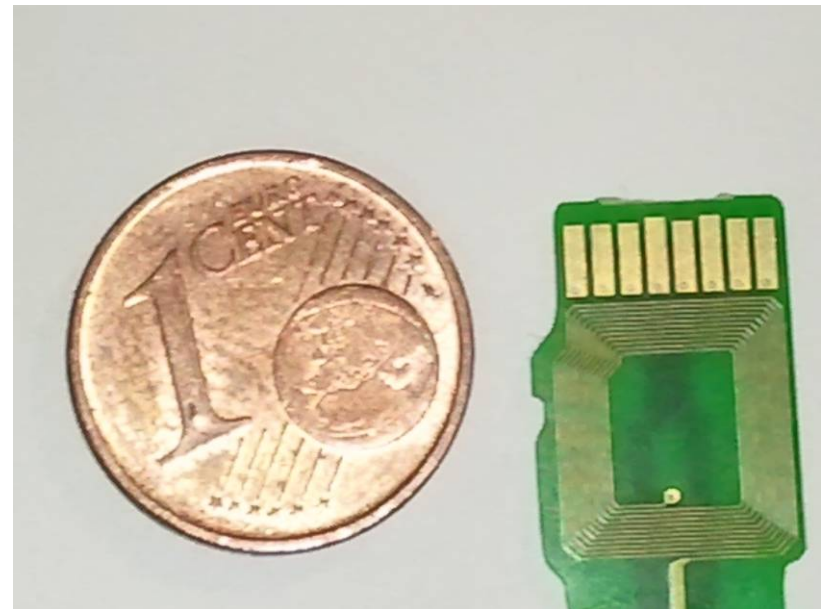


Batteriegestützte Transponder in ISO/IEC 14443. Eine neue Transponder-Klasse

Klaus Finkenzeller
Technology Consulting,
Giesecke & Devrient,
München



Kontaktlose Chipkarte nach ISO/IEC 14443

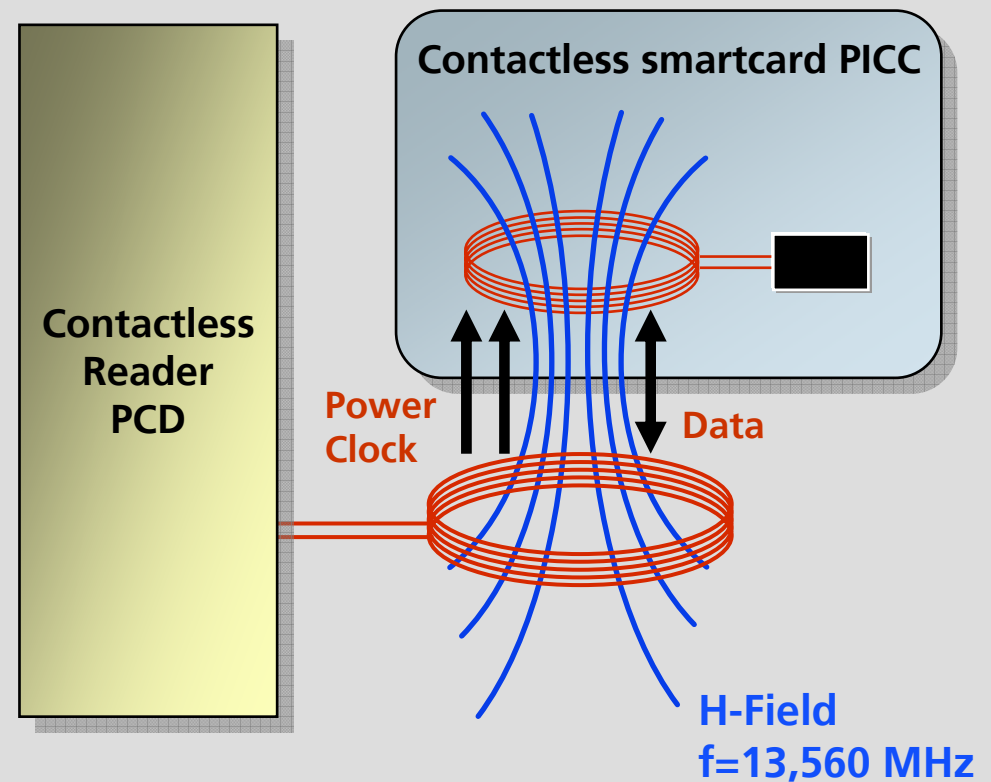
Neue Anwendungen führen zu einer zunehmenden Komplexität des Standards

1993: Anforderungen und Parameter für kontaktlose Karten und Leser

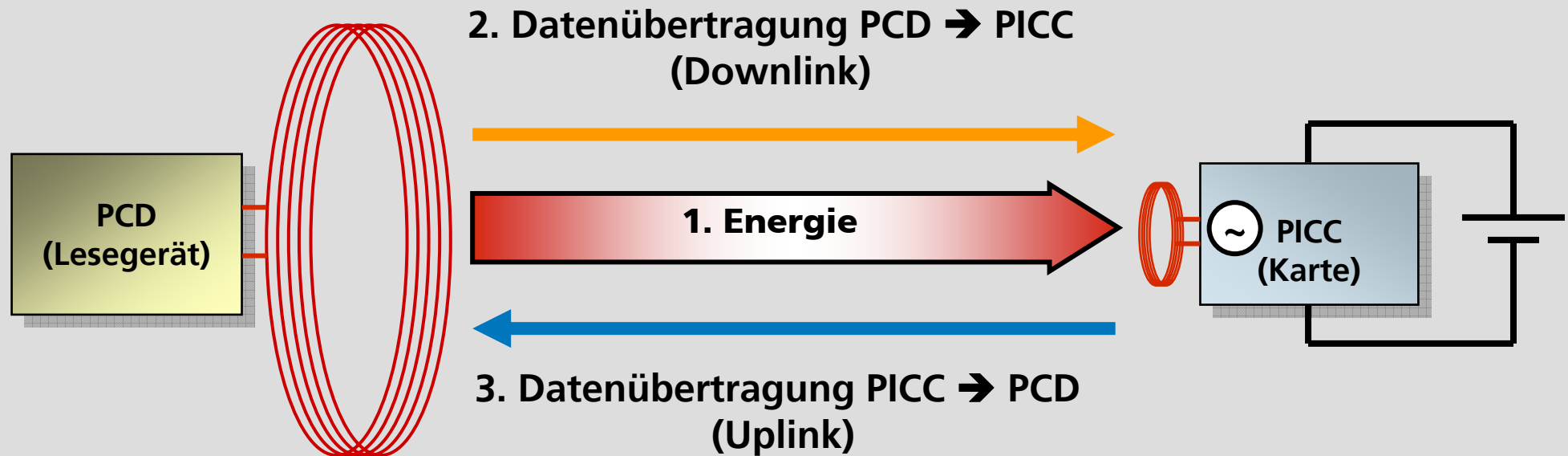
- Induktiv gekoppeltes RFID-System
- Kartenformat ID-1
- Feldstärke Leser 1,5 ... 7 A/m
- Sendefrequenz 13,56 MHz
- Bitrate 106 kBit/s
- ➔ resultierende Reichweite 3 .. 10 cm typisch

2011: Neue Anwendungen und Anforderungen

- Immer kleinere Bauformen, neben der Karte
- Immer öfter mit metallischer Umgebung (Handy)
- ➔ Kommunikation nicht immer garantiert



Begrenzungsfaktoren der Lesereichweite (für kleine Antennen)

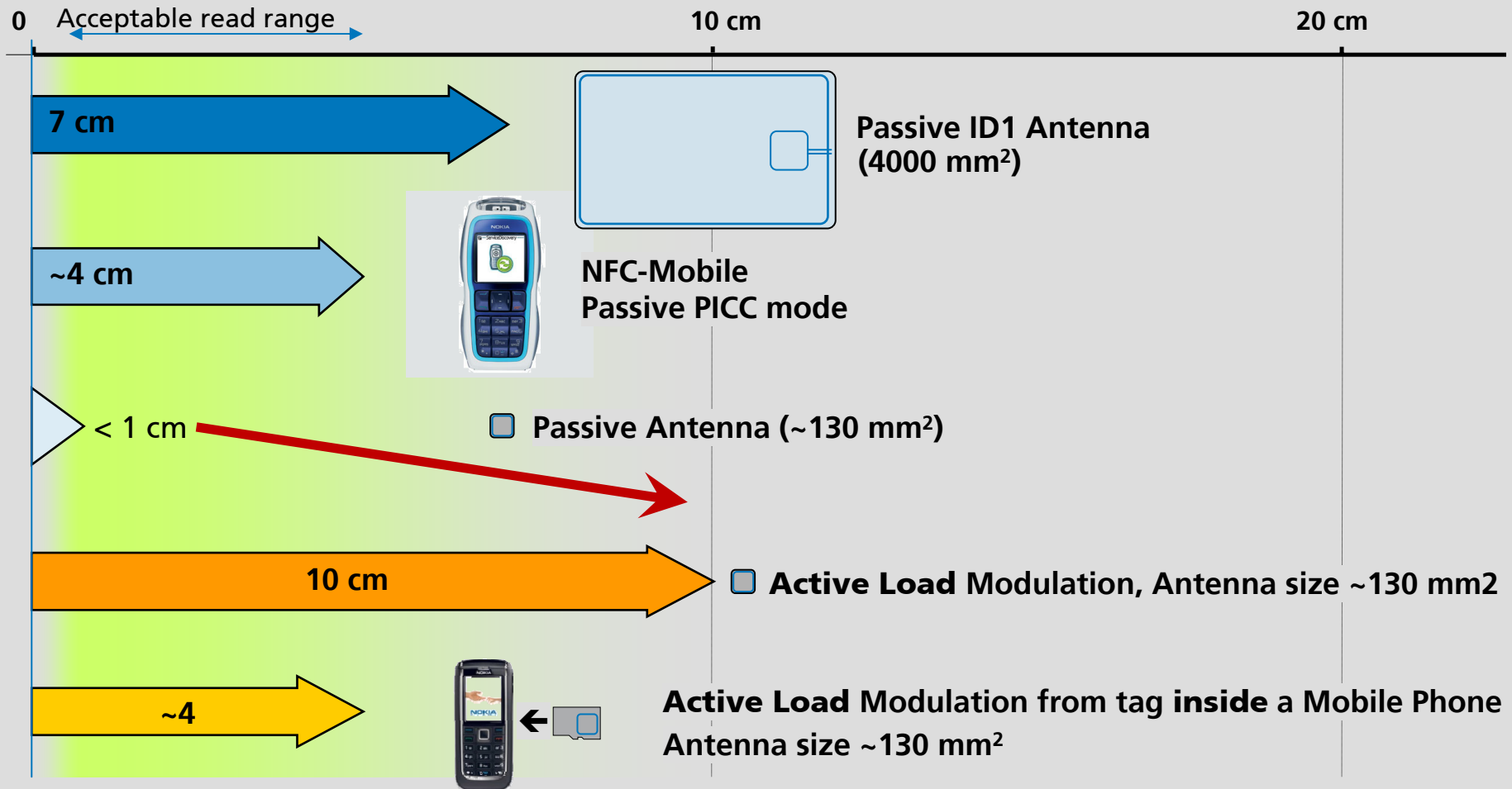


1. Energie: Die kleine Antenne nimmt zu wenig Energie aus dem Leserfeld auf.
2. Downlink: Induzierte Spannung zu gering zum Empfang von Daten
- Lösung: Energieversorgung aus Batterie; verbesserter Empfänger!**
3. Uplink: Die Rückwirkung der Antenne (Lastmodulationssignal) ist zu schwach
- Lösung: Signal aktiv senden → „aktive Lastmodulation“**



Lesereichweiten passive vs. aktive Lastmodulation

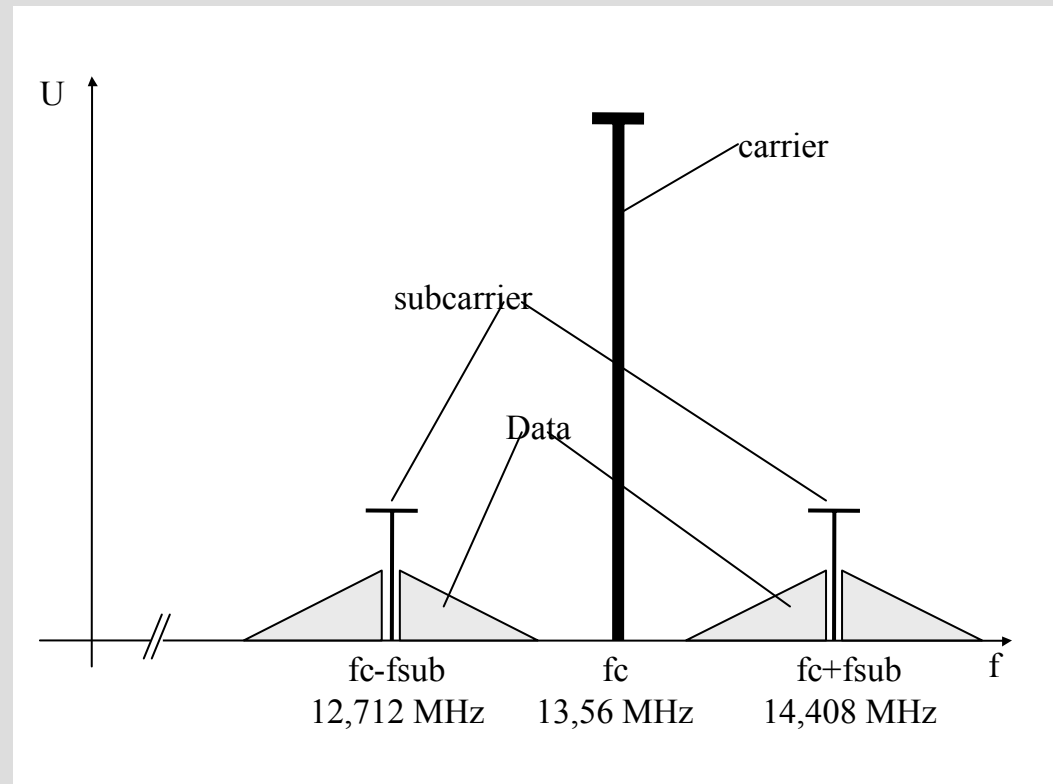
Die aktive Lastmodulation ermöglicht auch kleine Transponder mit akzeptabler Lesereichweite.



Aktive Lastmodulation = Double Sideband Modulation

Anforderungen an die aktive Lastmodulation

- Kompatibilität mit passiver Lastmodulation (keine Anpassung der Lesegeräte erforderlich!).
- Frequenzspektrum identisch mit passiver Lastmodulation.
- Verfügbare Energie (Batterie) möglichst effizient nutzen
→ Signale im Frequenzspektrum die KEINE Information übertragen können unterdrückt werden.



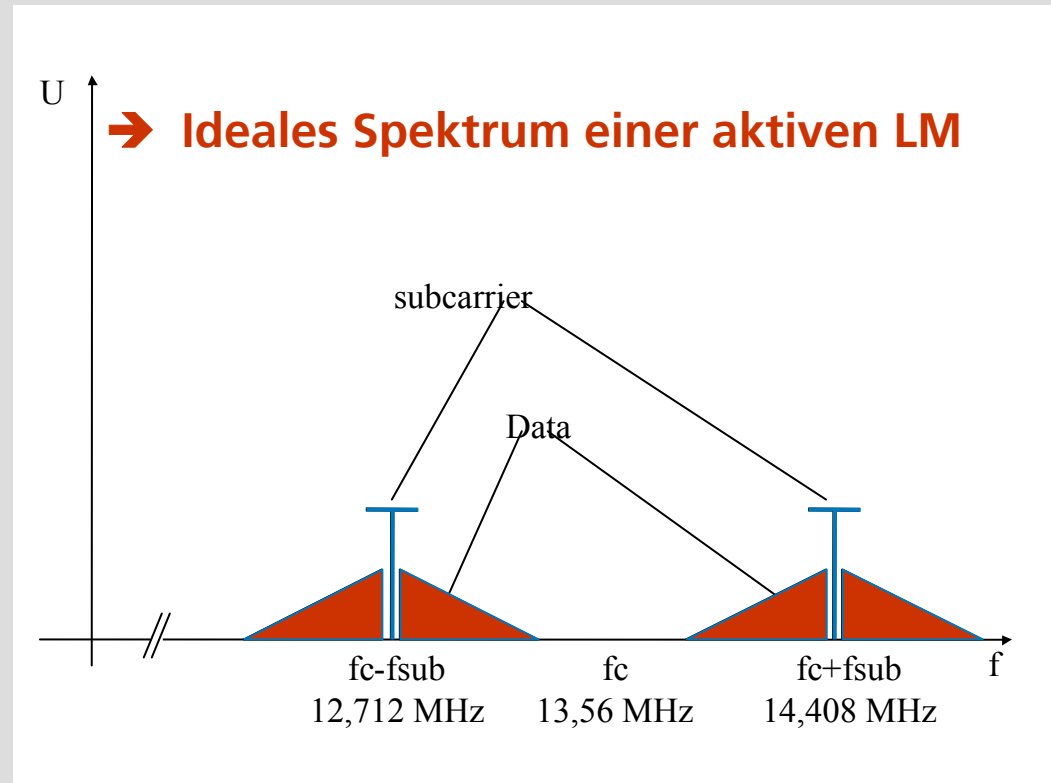
Frequenzspektrum einer klassischen, passiven Lastmodulation



Aktive Lastmodulation = Double Sideband Modulation

Anforderungen an die aktive Lastmodulation

- Kompatibilität mit passiver Lastmodulation (keine Anpassung der Lesegeräte erforderlich!).
- Frequenzspektrum identisch mit passiver Lastmodulation.
- Verfügbare Energie (Batterie) möglichst effizient nutzen
→ Signale im Frequenzspektrum die KEINE Information übertragen können unterdrückt werden.



- **Modulation der Trägerfrequenz mit Moduliertem Subcarrier (848 kHz) im ASK-Modulator oder im Ringmodulator**

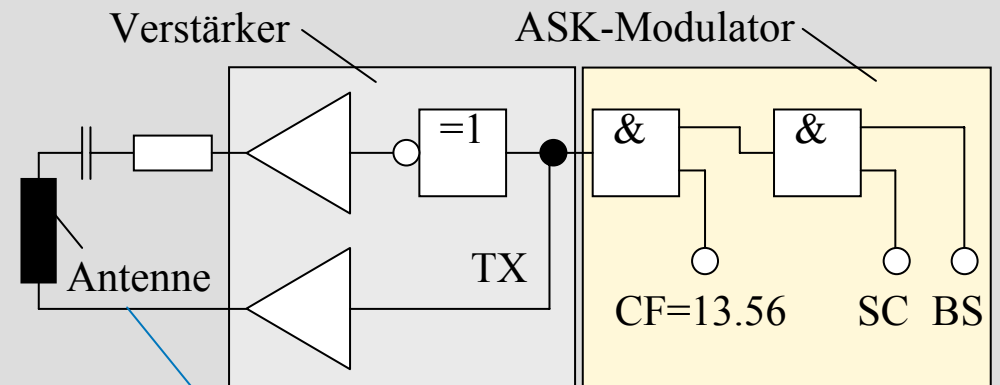


Erzeugung der aktiven Lastmodulation

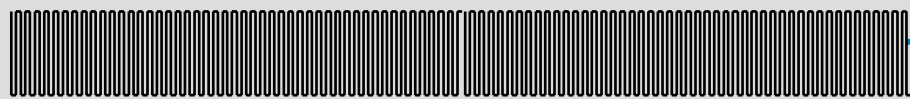
Die aktive Lastmodulation ist bereits mit einfacher Schaltungstechnik realisierbar

Einfachster Modulator: Logisch UND

$$CF \wedge SC \wedge BS$$



■ Beispiel: Typ A, 106 kBit/s



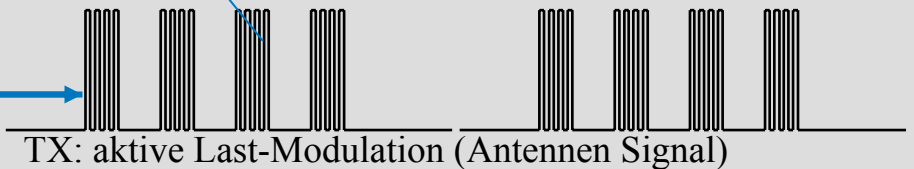
CF: Carrier Frequency 13,56 MHz



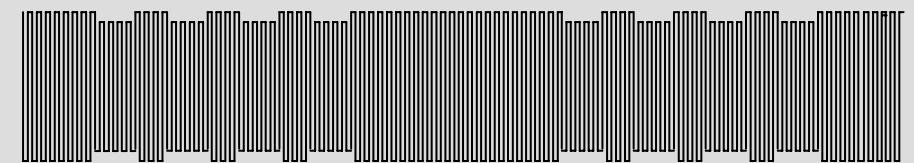
SC: Sub-Carrier 848 MHz



BS: Baseband Signal – Manchester Code (Daten)



TX: aktive Last-Modulation (Antennen Signal)

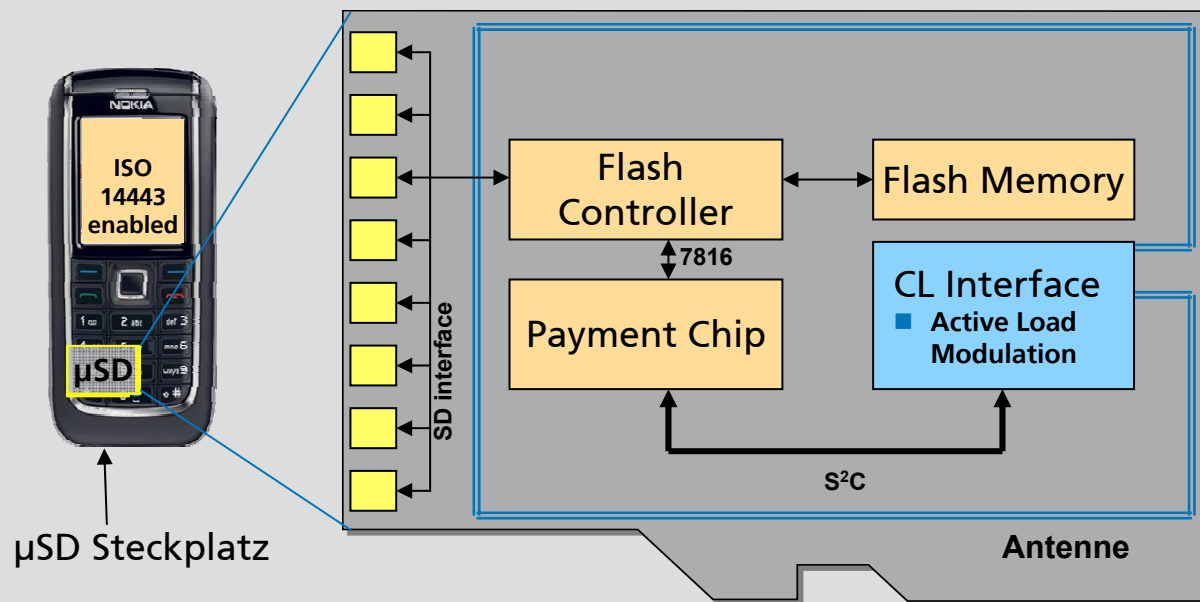


Vergleich: passive Lastmodulation



Anwendungsbeispiel: ISO/IEC 14443 micro-SD Karte

Die kontaktlose micro-SD Karte ist eine "Plug & Play" NFC Erweiterung für Mobiltelefone



- Die kontaktlose micro SD Karte basiert auf einer "Secure Flash Card"
- Die Karte unterstützt OTA download von Anwendungen
- Die Karte ist kompatibel zu allen ISO/IEC 14443 Lesegeräten



Involved Standards

